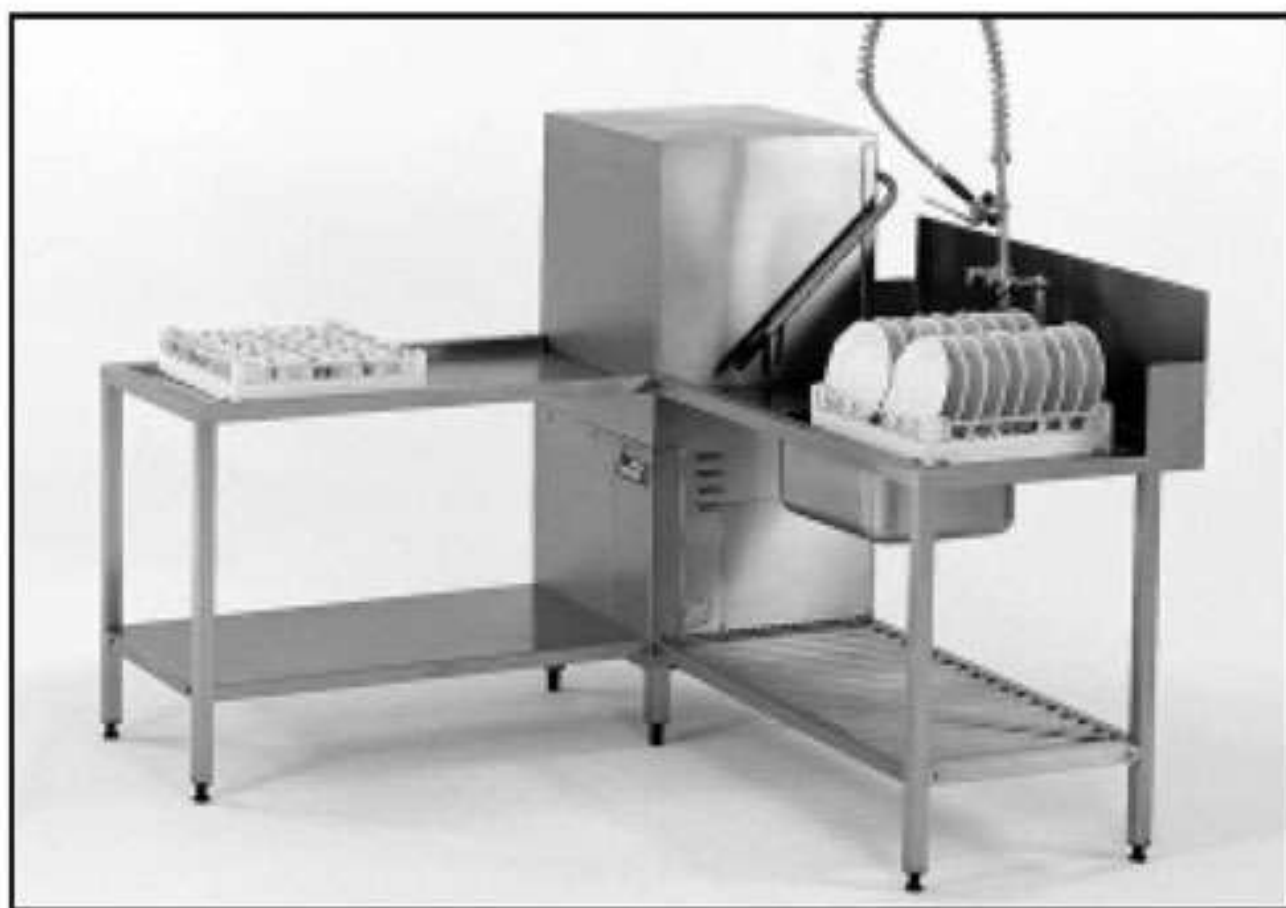
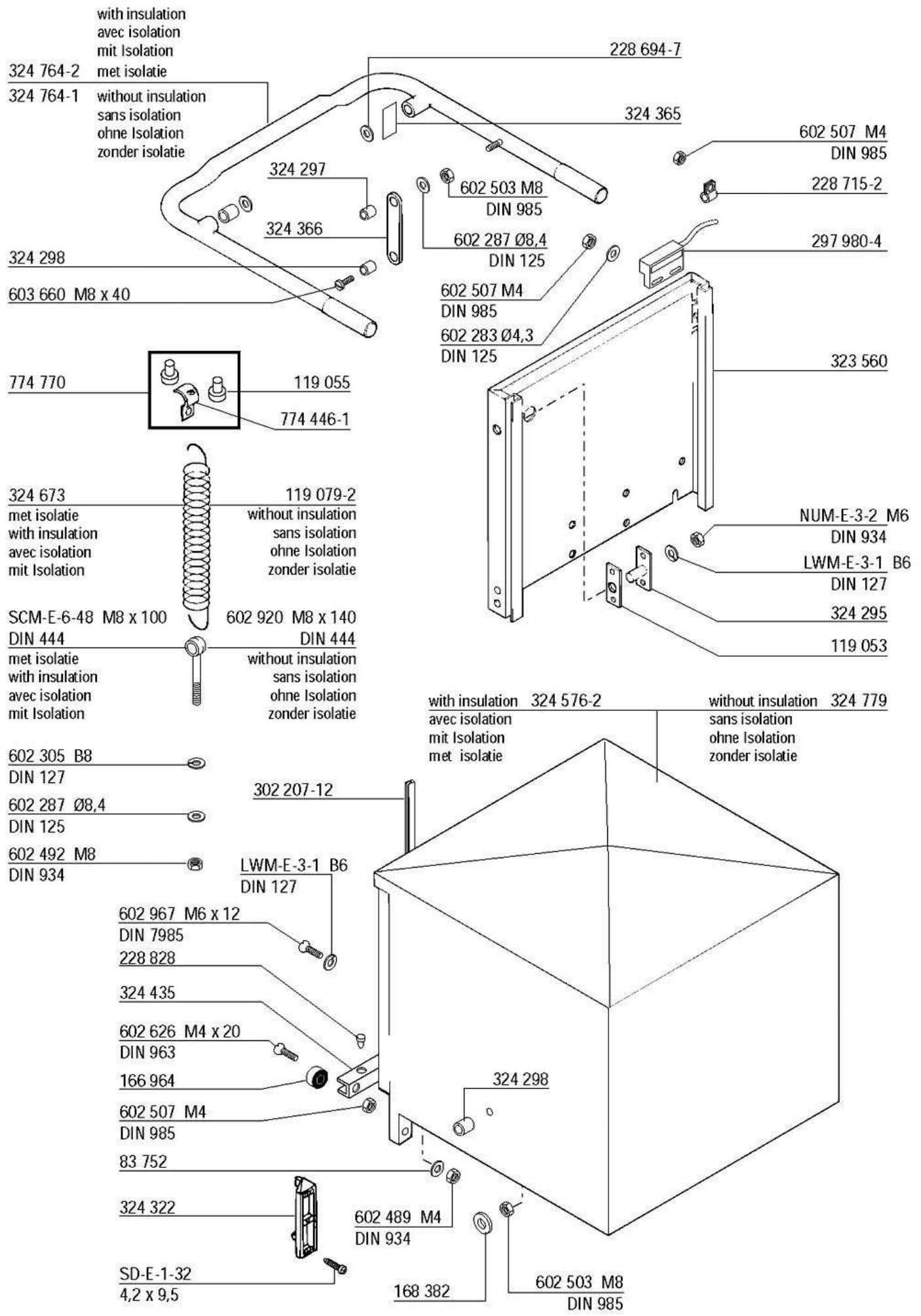
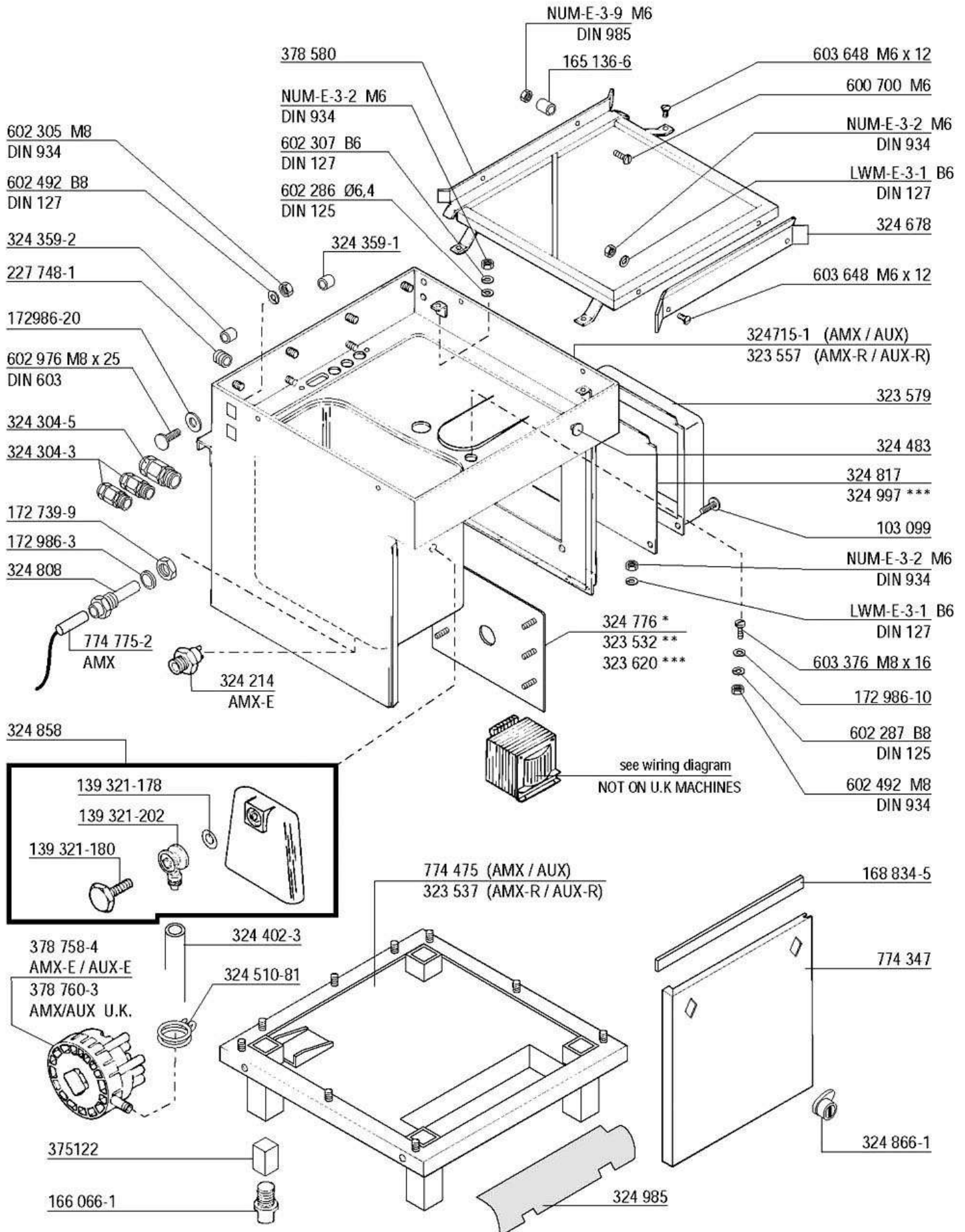


HOBART



AMX / AMX E
AUX / AUX E

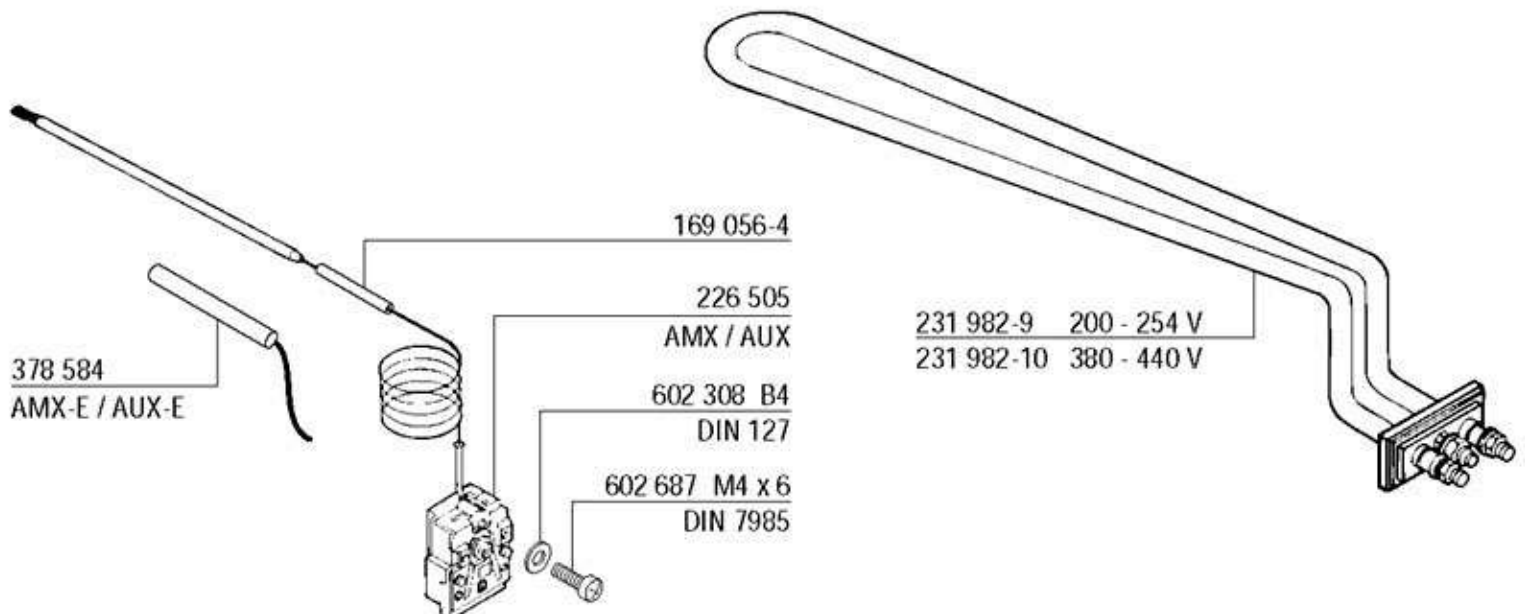
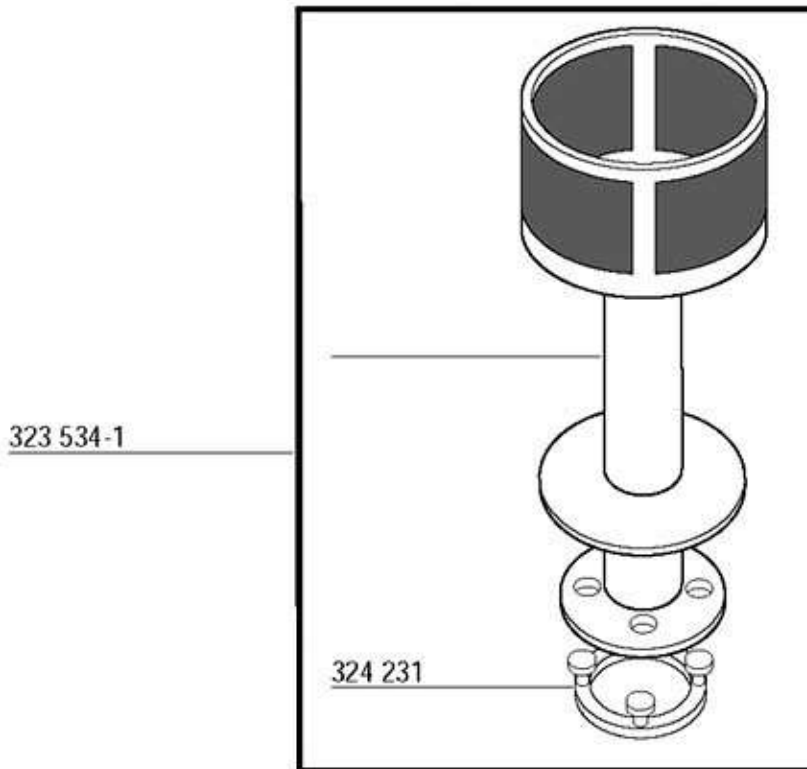
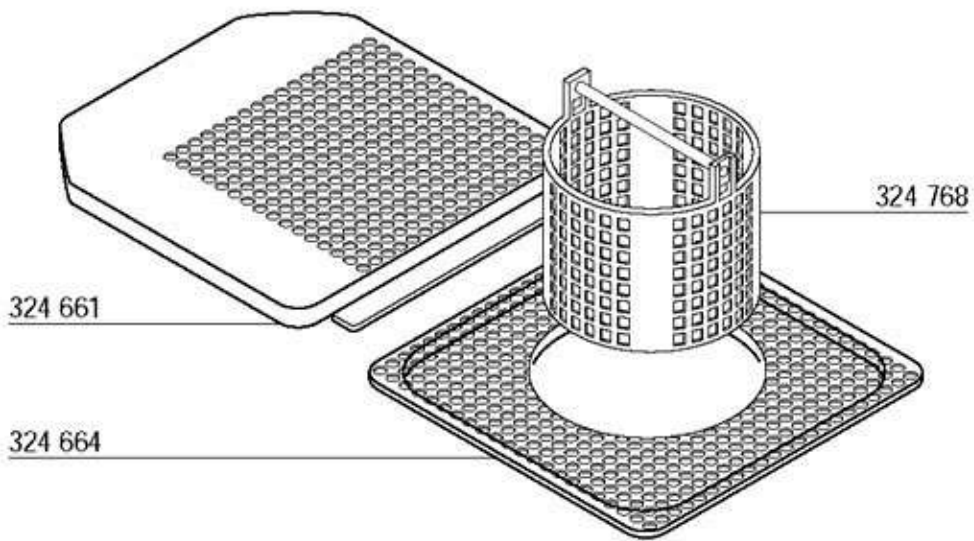


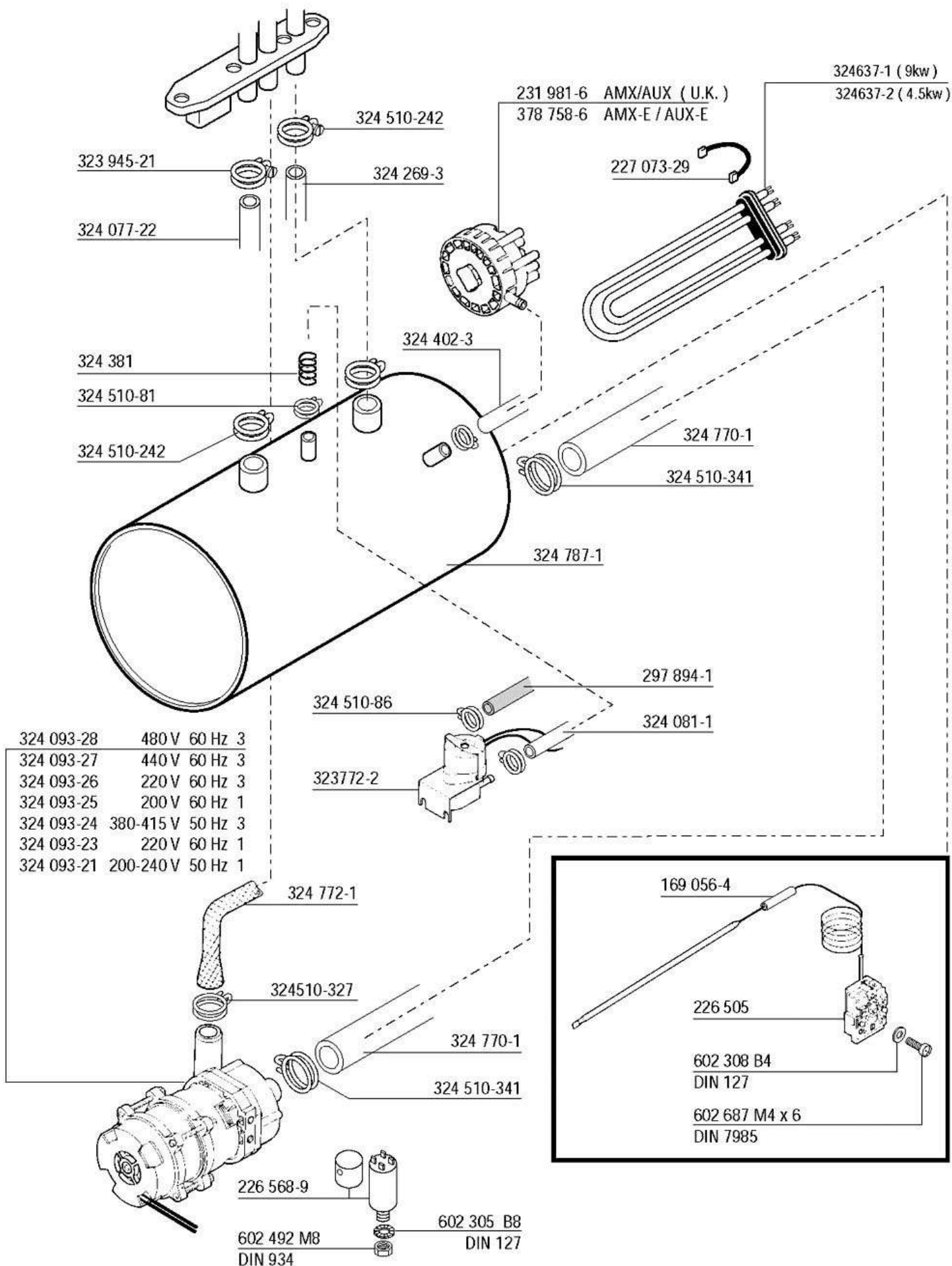


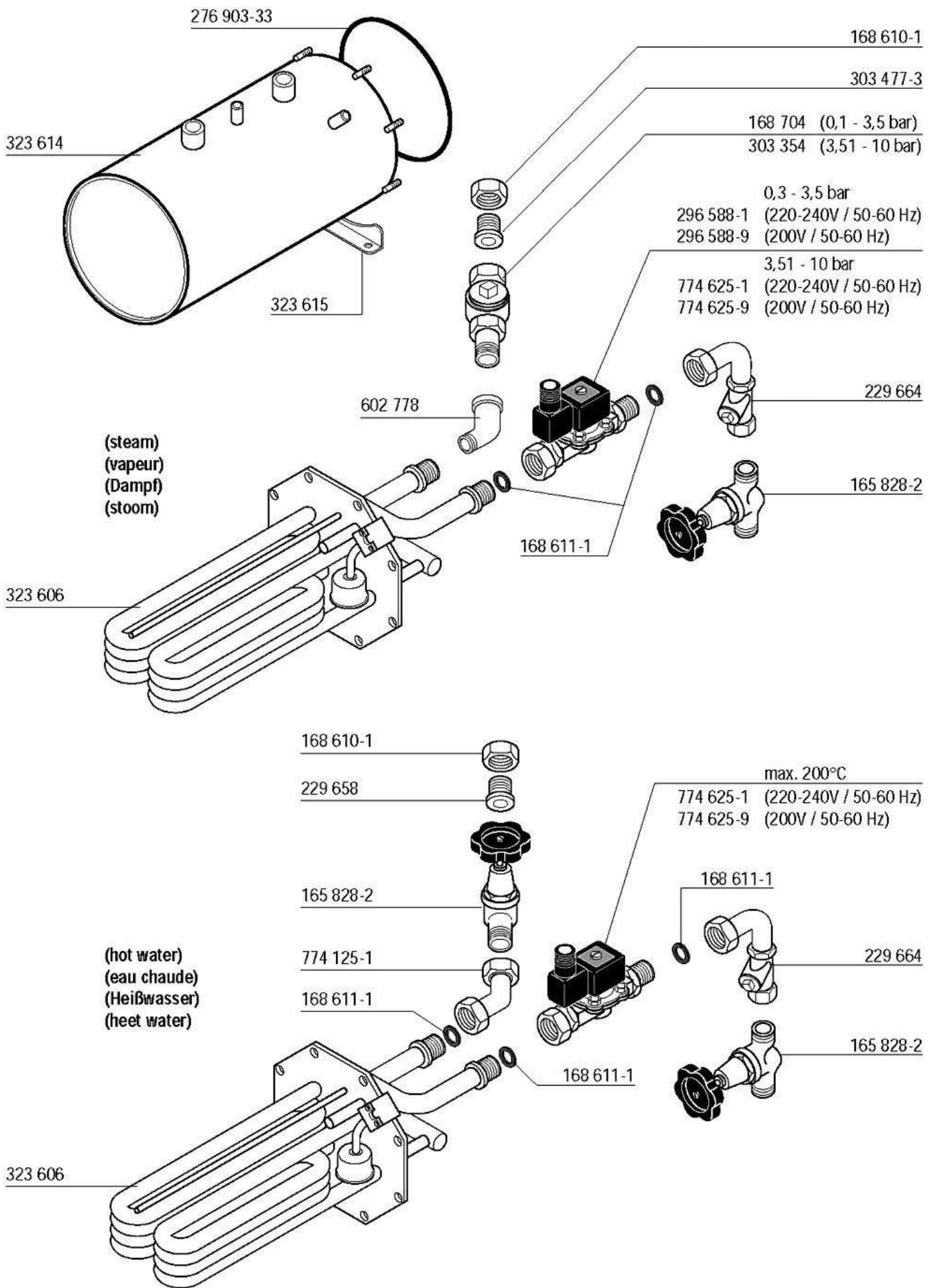
* electrical heated without transformer / chauffage électrique sans transformateur / elektrisch beheizt ohne Trafo / elektrisch verwarmt zonder transformator

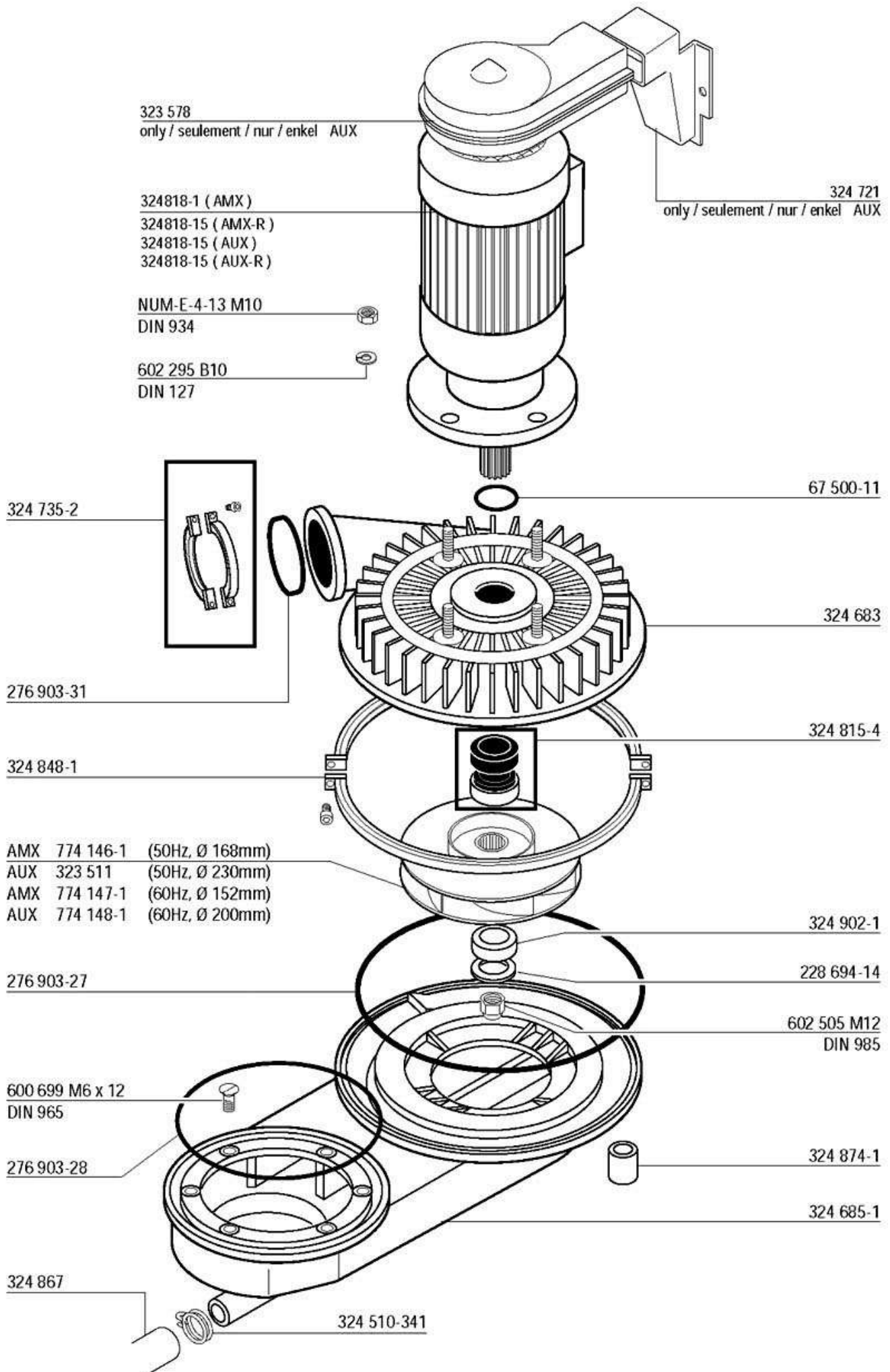
** electrical heated with transformer / chauffage électrique avec transformateur / elektrisch beheizt mit Trafo / elektrisch verwarmt met transformator

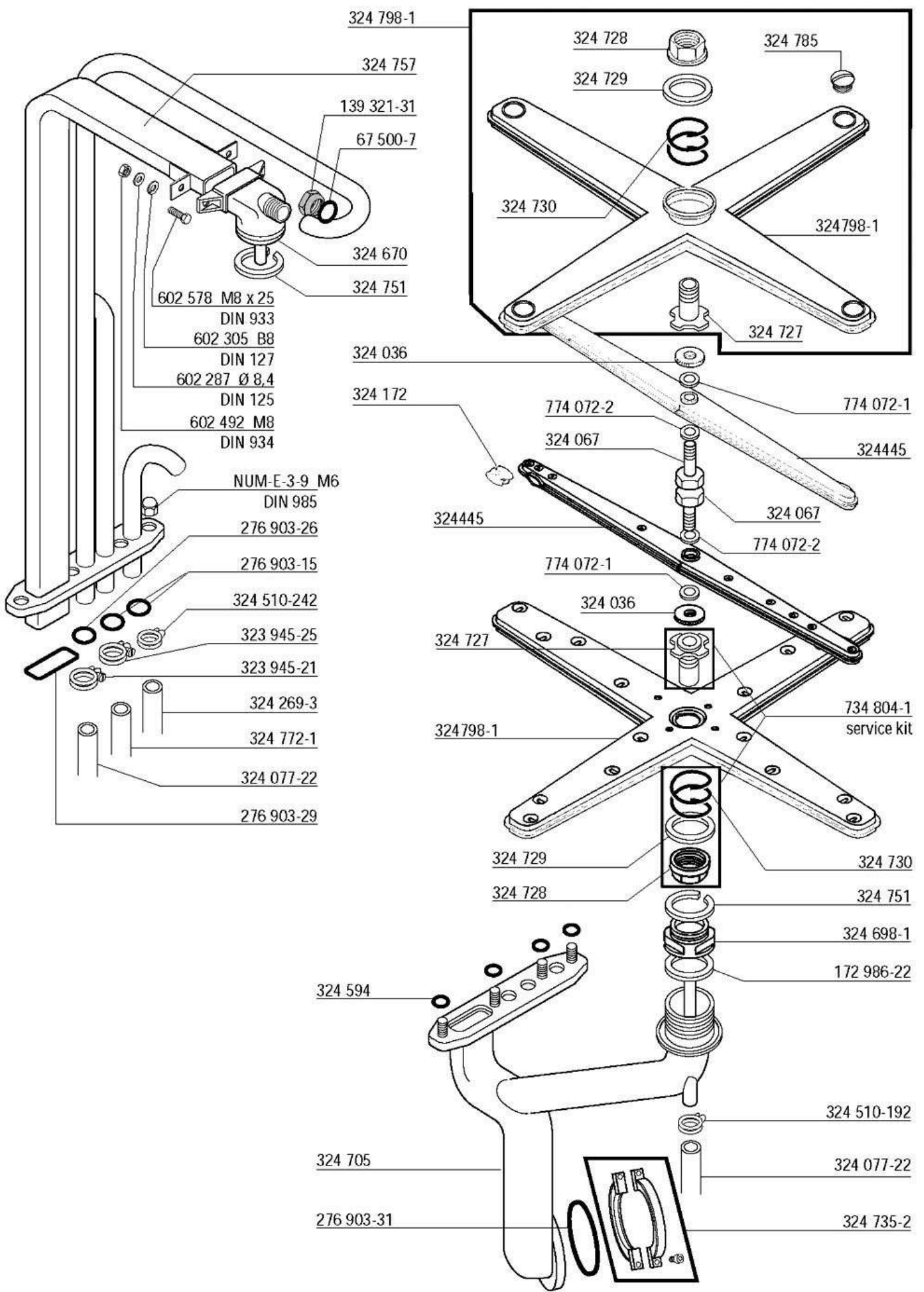
*** steam or hot water heated / chauffage à vapeur ou d'eau chaude / Dampf- oder Heißwasserbeheizt / stoom of heet water verwarmd

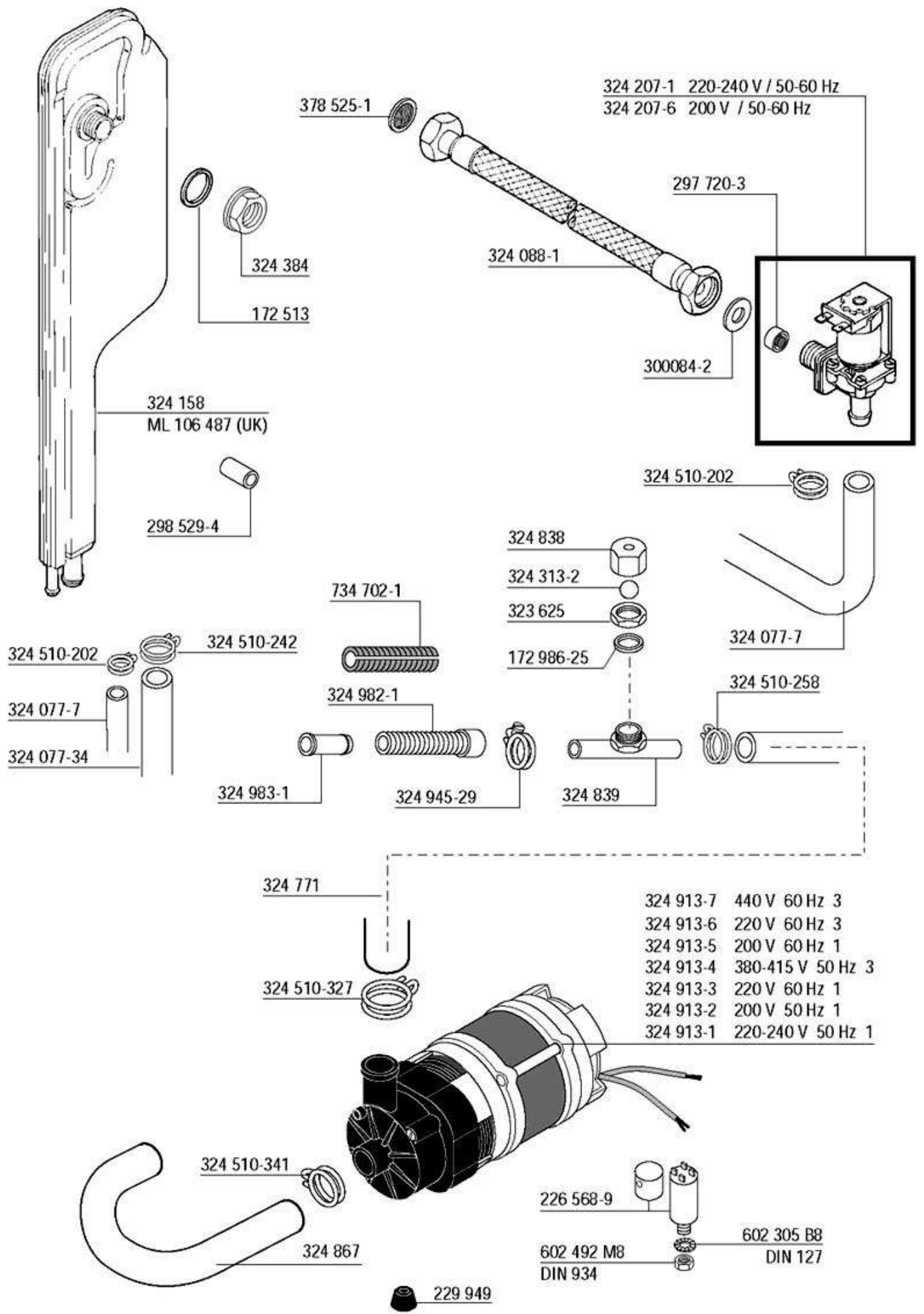












324 207-1 220-240 V / 50-60 Hz
 324 207-6 200 V / 50-60 Hz

324 158
 ML 106 487 (UK)

324 510-202

324 838
 324 313-2
 323 625
 172 986-25

324 510-258

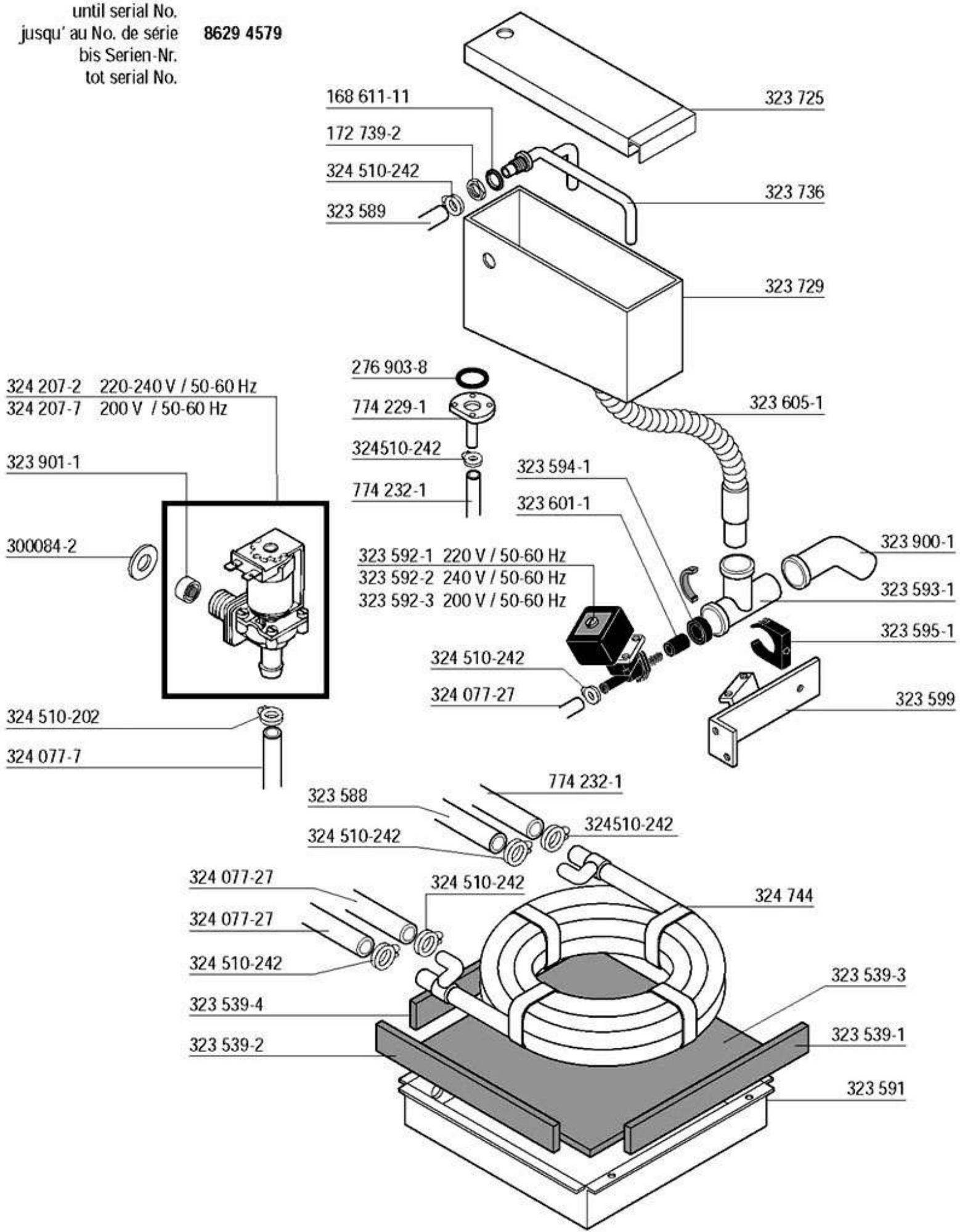
324 913-7 440 V 60 Hz 3
 324 913-6 220 V 60 Hz 3
 324 913-5 200 V 60 Hz 1
 324 913-4 380-415 V 50 Hz 3
 324 913-3 220 V 60 Hz 1
 324 913-2 200 V 50 Hz 1
 324 913-1 220-240 V 50 Hz 1

226 568-9
 602 492 M8
 DIN 934
 602 305 B8
 DIN 127

229 949

until serial No.
jusqu' au No. de série
bis Serien-Nr.
tot serial No.

8629 4579

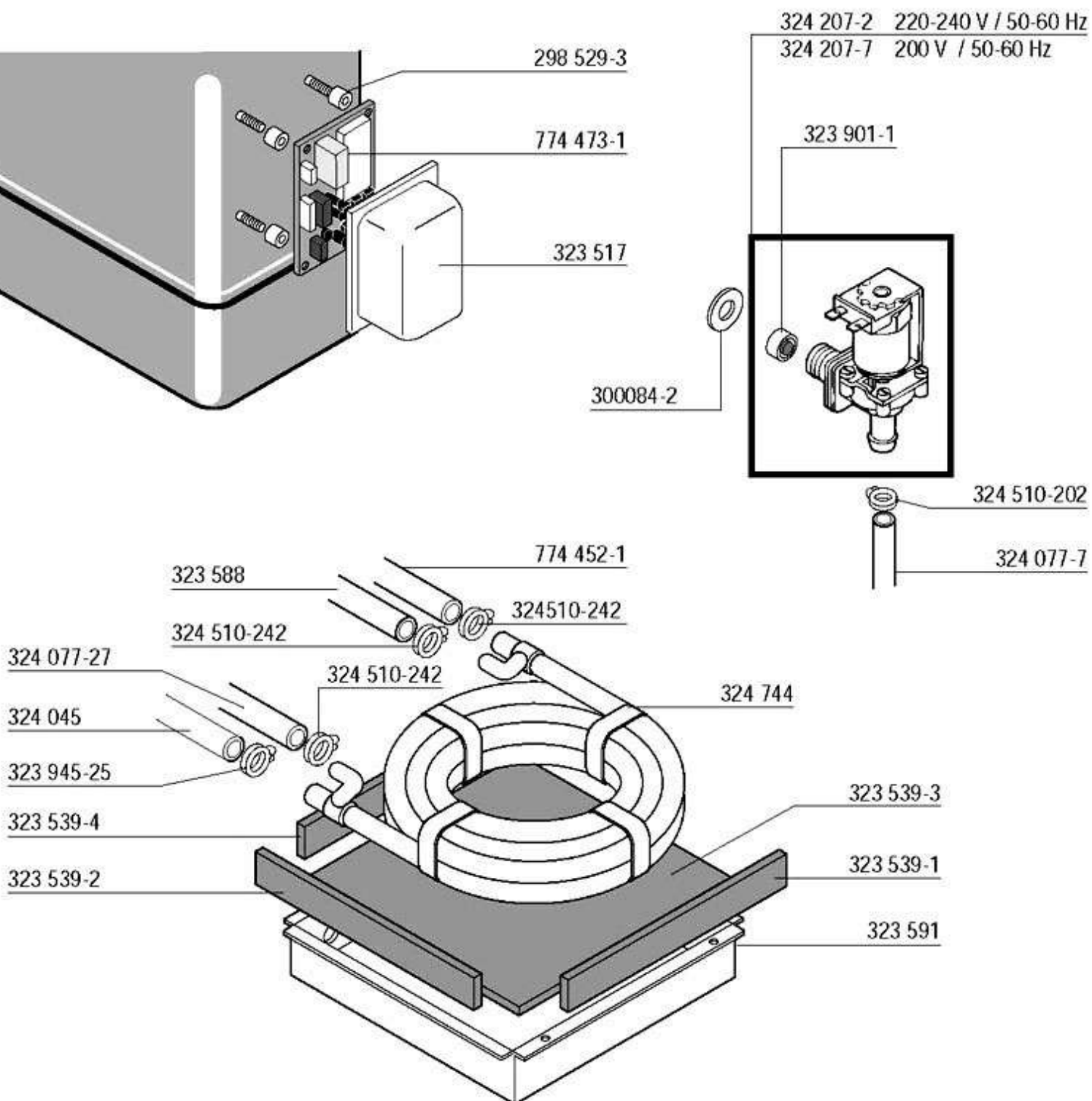


HOBART

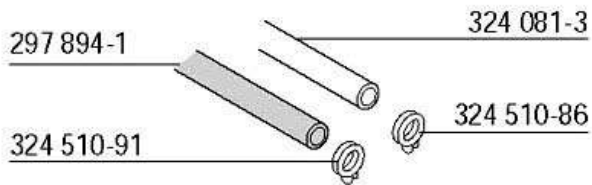
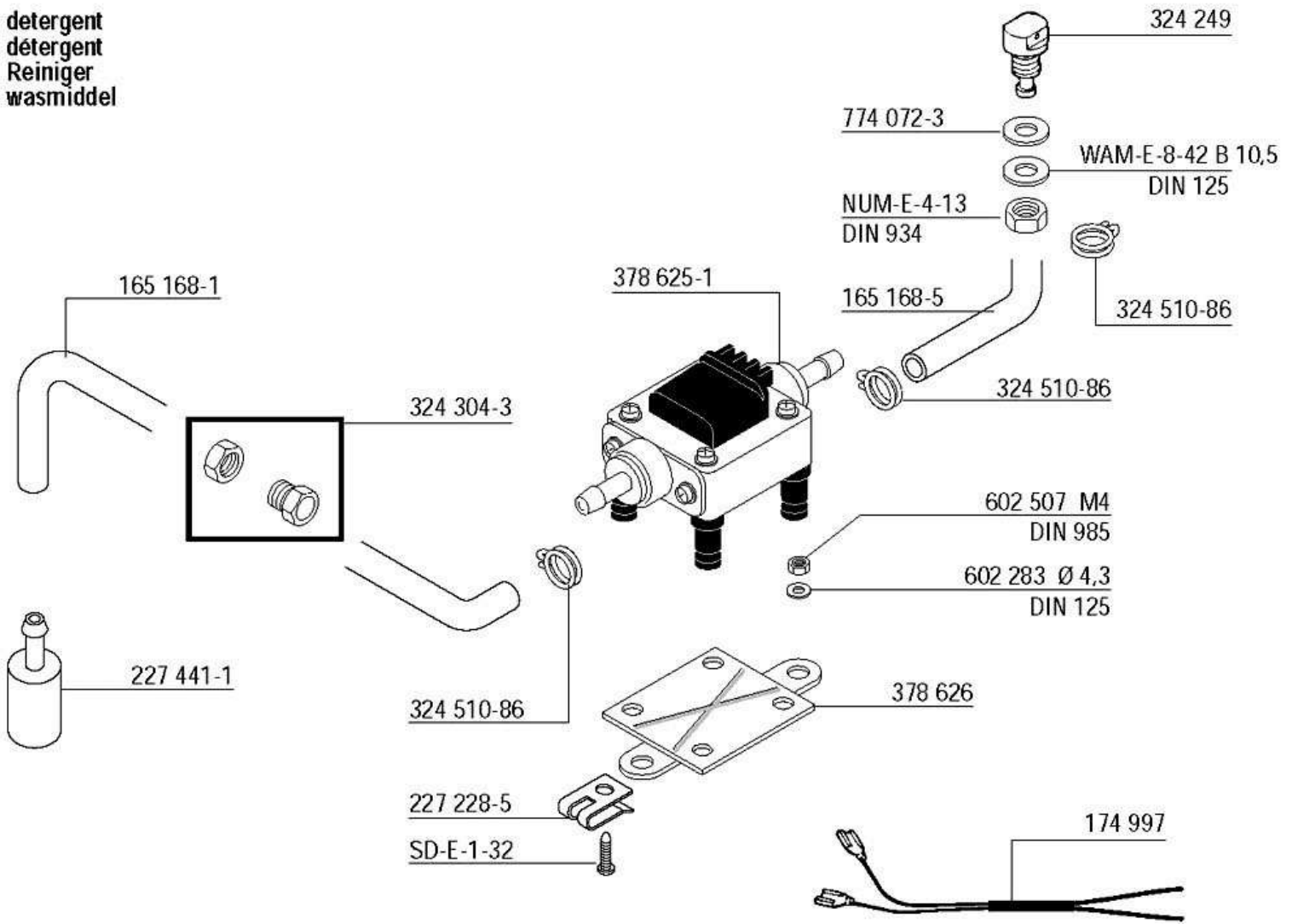
Heat recovery
Récupération d'énergie
Wärmetauscher
Warmtewisselaar

AMX R / AMX ER
AUX R / AUX ER

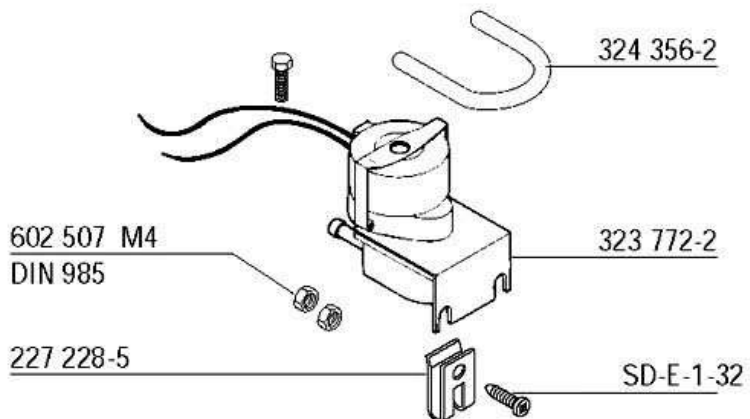
from serial No.
à partir du No. de série **8629 4580**
ab Serien-Nr.
vanaf serial No.

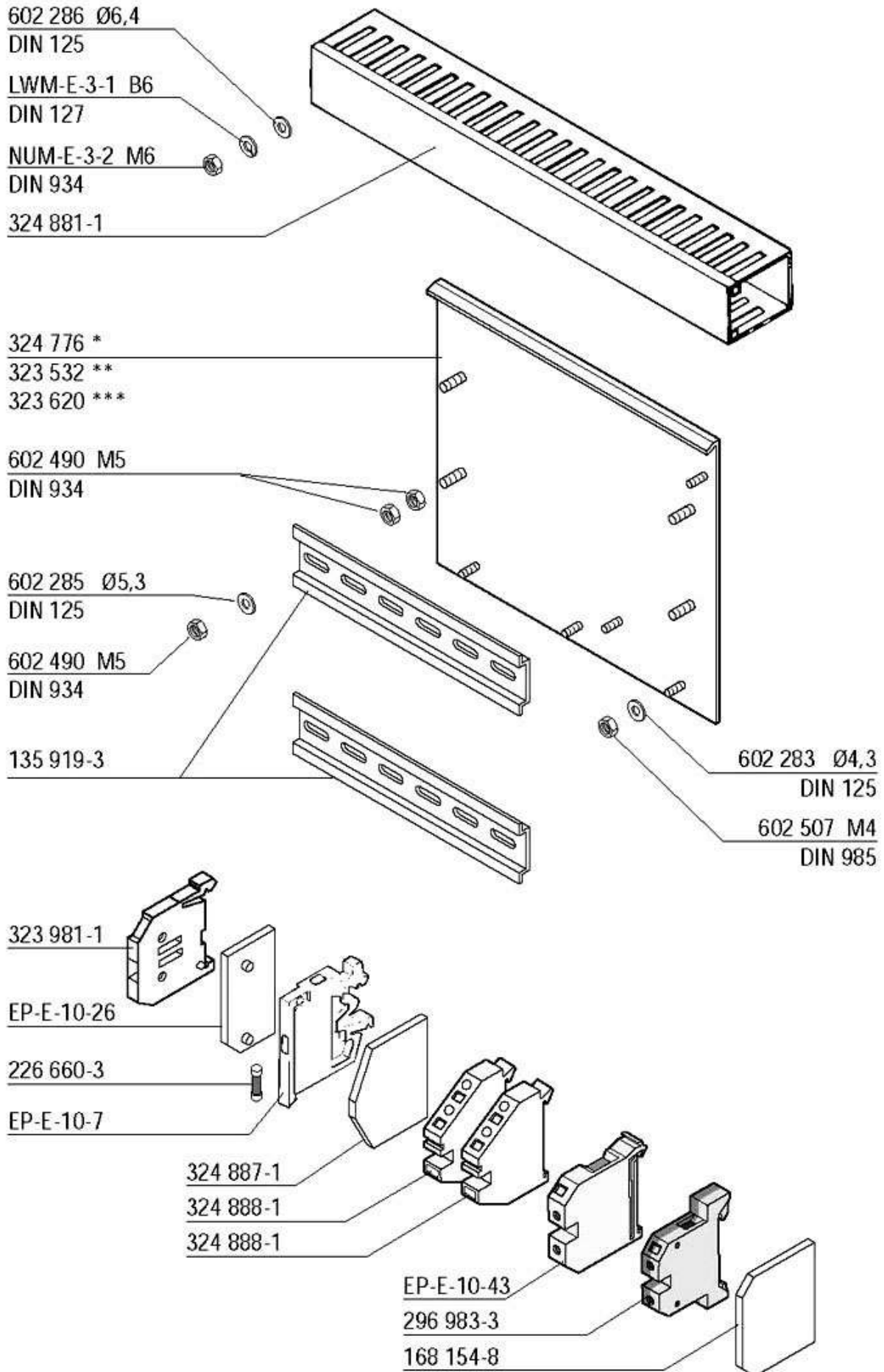


detergent
détergent
Reiniger
wasmiddel

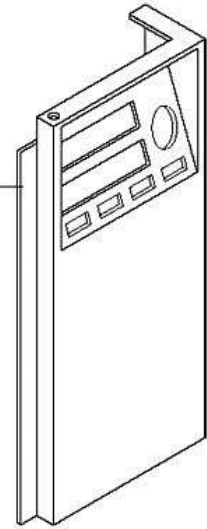
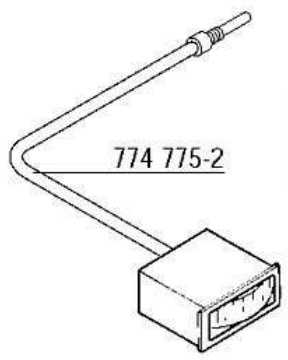
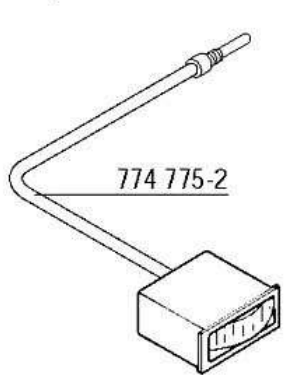
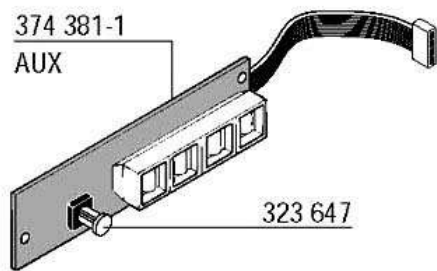
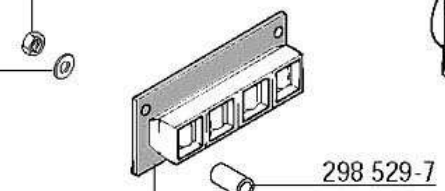
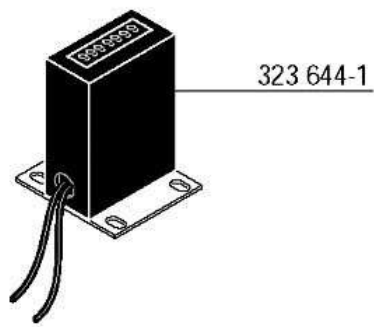
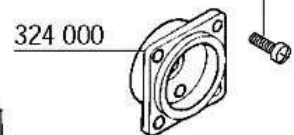
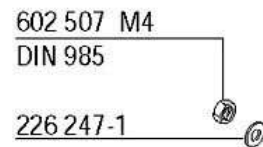
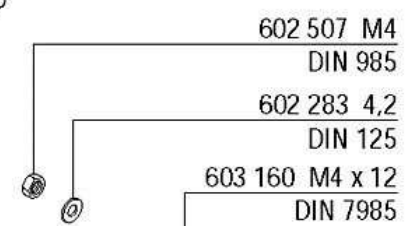
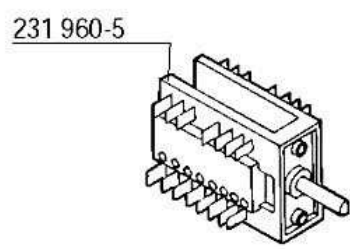
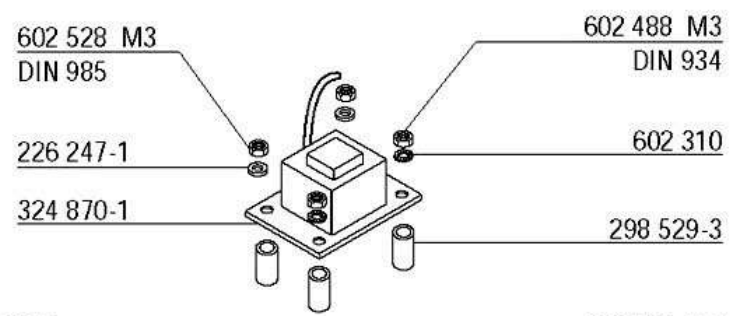
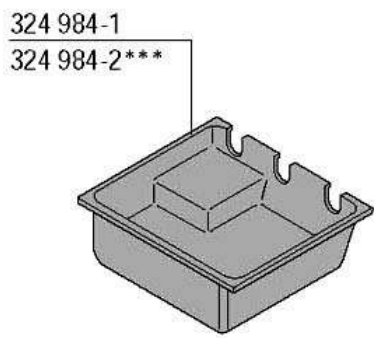
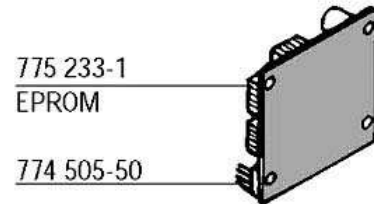
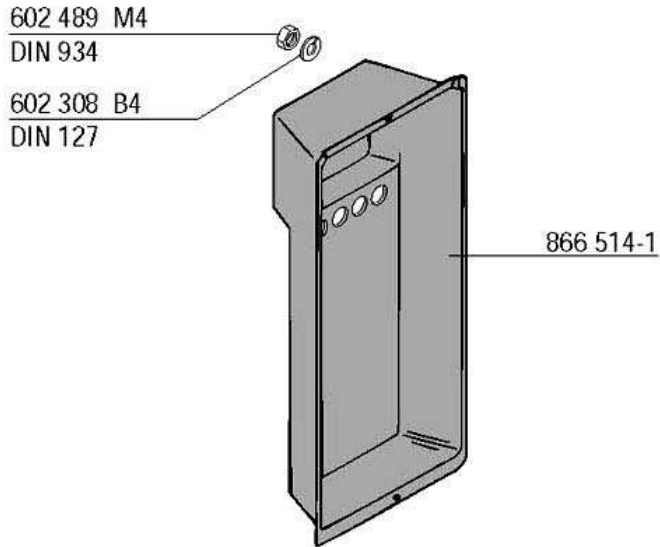


rinse agent
produit de rincage
Klarspüler
naspelmiddel

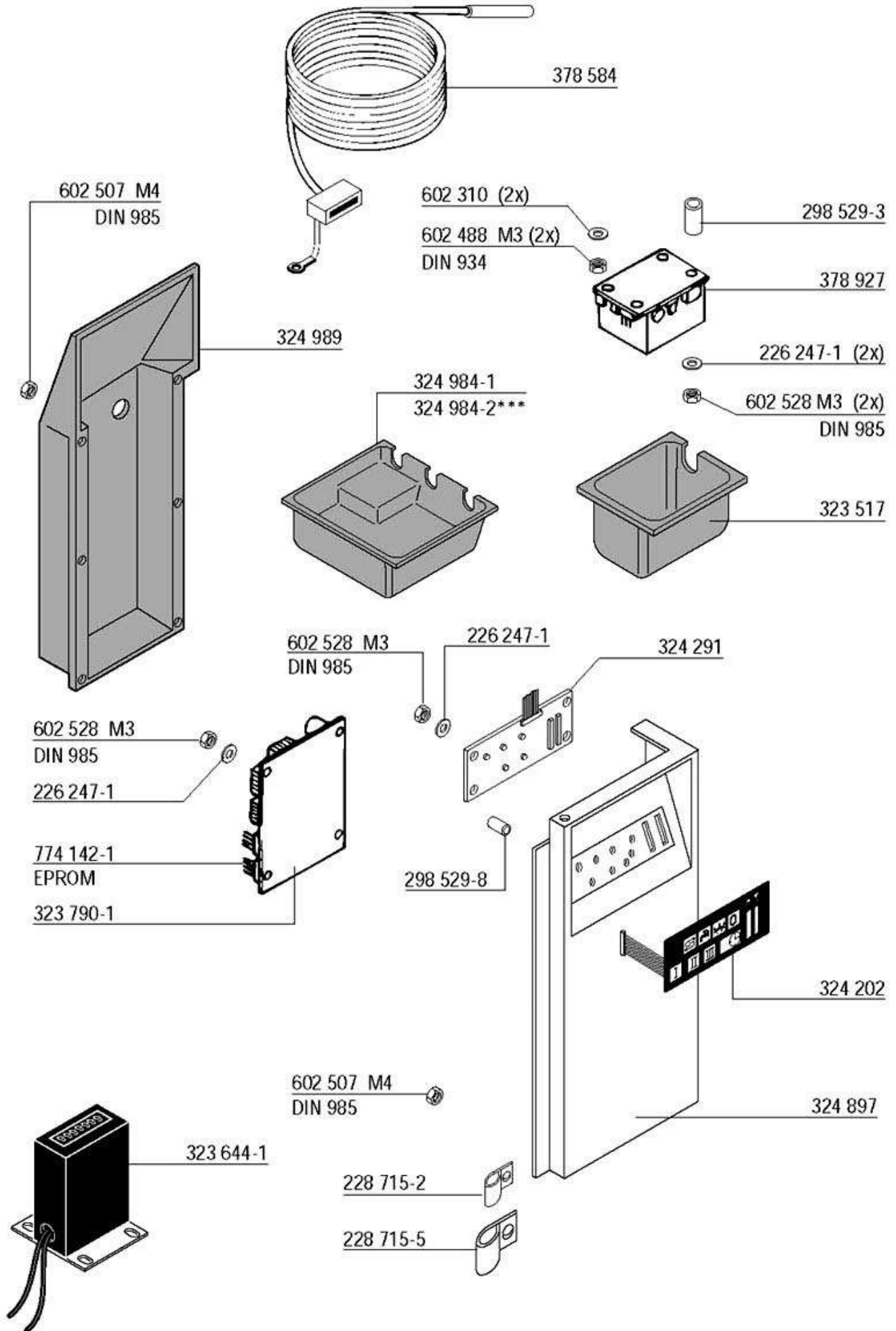




* electrical heated without transformer / chauffage électrique sans transformateur / elektrisch beheizt ohne Trafo / elektrisch verwärmt zonder transformator
 ** electrical heated with transformer / chauffage électrique avec transformateur / elektrisch beheizt mit Trafo / elektrisch verwärmt met transformator
 *** steam or hot water heated / chauffage à vapeur ou d'eau chaude / Dampf- oder Heißwasserbeheizt / stoom of heet water verwärmd

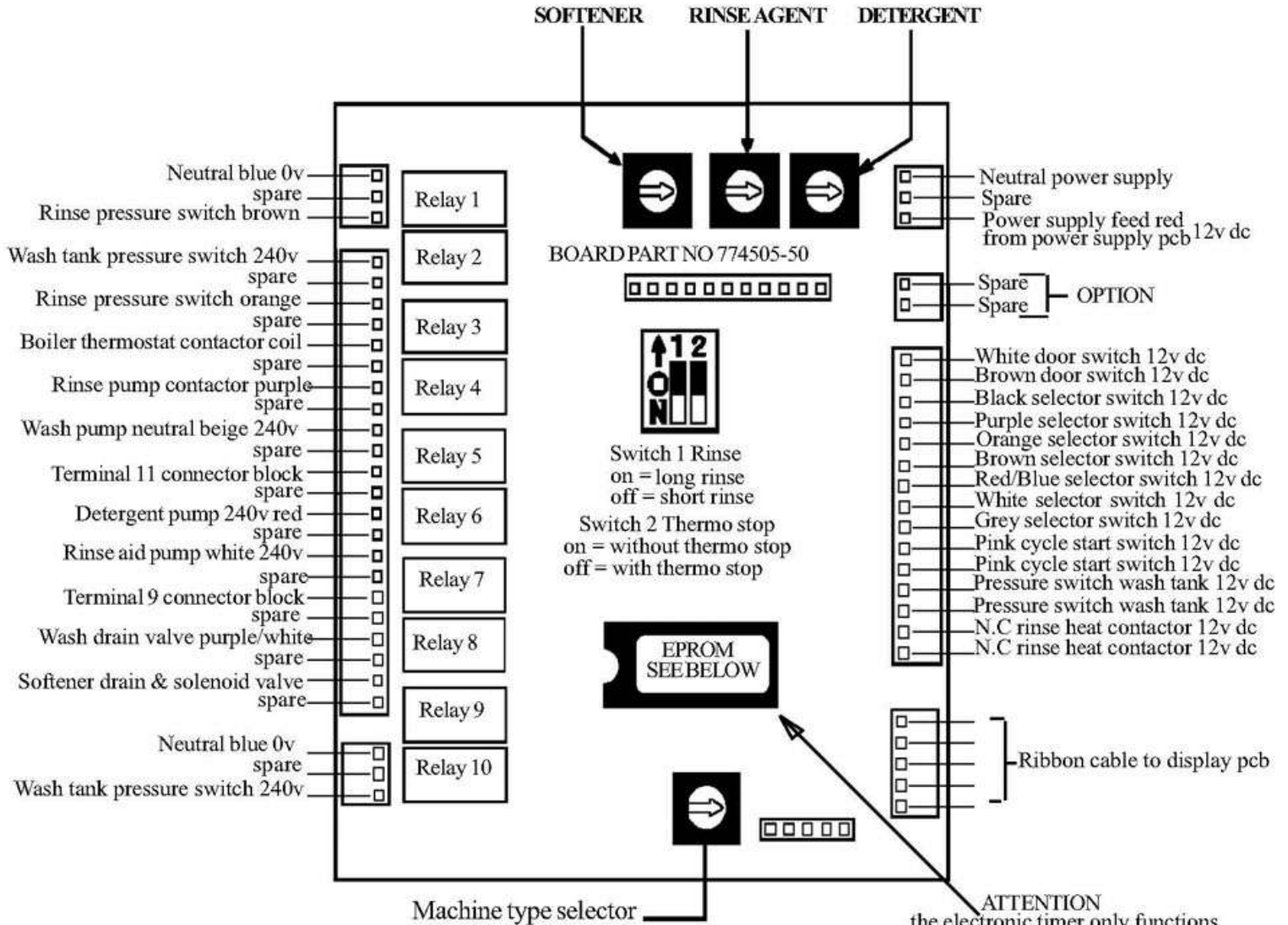


*** steam or hot water heated / chauffage à vapeur ou d'eau chaude / Dampf- oder Heißwasserbeheizt / stoom of heet water verwarmd



*** steam or hot water heated / chauffage à vapeur ou d'eau chaude / Dampf- oder Heißwasserbeheizt / stoom of heet water verwarmd

CONNECTIONS FOR ELECTRONIC BOARD WITHOUT EPROM



- 1 = AMX-70
- 2 = AUX-70
- 3 = UX-30
- 4 = UX-30 S
- 5 = UX-60
- 6 = UX-60H
- 7
- 8
- 9
- A
- B
- C
- D
- E
- F



- 1 = FX-8 / FX-15 / FX-30 (D)
- 2 = FX-8 S / FX15 S / FX30 S (D)
- 3 = FX30 K
- 4 = FX40 (D)
- 5 = FX40 S
- 6 = FX40 K
- 7 = FX-10 / FX-20 S
- 8 = FX10 S / FX-20 S
- 9 = FX25
- A = FX25 S
- B = GX60 (D) / FX60 (D)
- C = GX60 S
- D = GX60 K
- E = GX 60 SK
- F



- 1 = HX30 (D)
- 2 = HX30 S (D)
- 3 = HX40 (D)
- 4 = HX40 S (D)
- 5
- 6
- 7
- 8
- 9
- A
- B
- C
- D
- E
- F

NOTE:

The procedure for exiting a regeneration cycle if the dishwasher is stuck in regen mode is to turn switch to "Off", open the door (leave open), set the selector switch to the 6 o'clock position, press and hold the cycle button for at least 5 seconds. When the regen light goes out the P.C.B has reset itself and normal operation can be resumed.